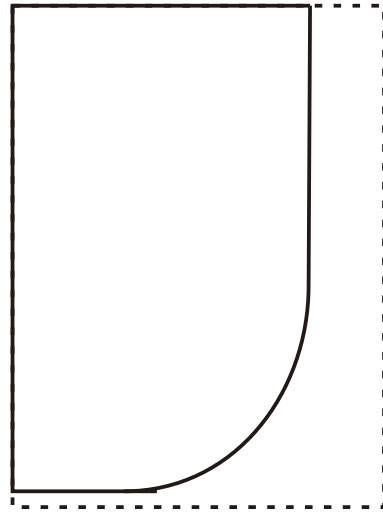
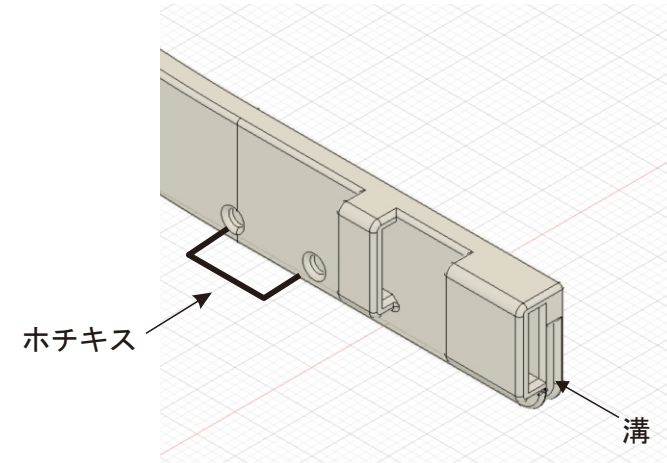
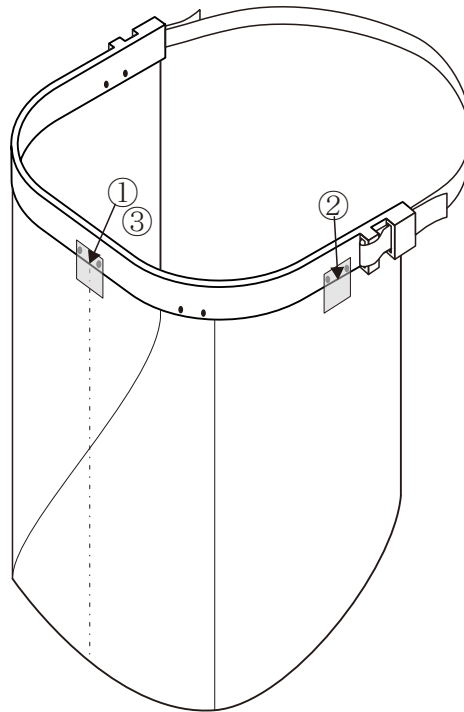



フェイスガードの組立て方

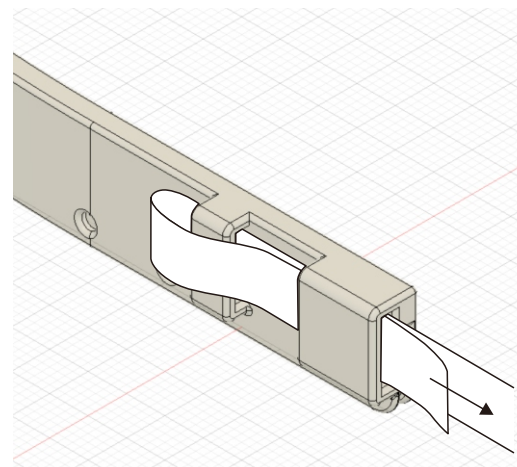


クリアホルダー等を
適当なサイズ・形状にカット



- ① 概ね中心部をテープ等で仮止め(溝に入れない)
- ② 左右どちらかの端部を溝に差し込み同様にテープで仮止め。
- ③ ①の仮止めを外し、②の端部より順次溝に差し込み、適時仮止めしながら他端部まで差し込んで仮止めする
- ④ クリアホルダーがしっかり溝の奥まで入っている事を確認し、中途半端な場合は仮止めを緩めながら確実に奥まで差し込み、最後に5対の穴を利用しホチキスで固定する。
- ⑤ **ホチキスの針が飛び出している場合は、ドローバー等で曲げておく。また、隙間テープを使わないときは、ホチキス針の上(内側)にテープ等を貼った方が良い**

- ⑥ 段ボール箱等の包装に使うPPバンドと呼ばれるプラスチックのテープ(幅15mm程度)を、40cm程度切取り、ハサミ等で半分の幅(7.5mm)に裁断する。
- ⑦ 同半分に裁断したテープの一方の端部を右図のように固定した後、反対側端部も同様に固定部に差し込んでから頭にかぶり、適当なサイズに調整した後、右図矢印のように端部を引き出して固定し残りが長い時は適当にカットする。
- ⑧ 必要な場合は、プラスチック本体の内側に、スポンジ等でできた隙間テープを貼って完成。



透明シールド材について

最も安価なのは、透明度の高いクリアホルダーですが、既に入手困難な状況ですので、急いで必要な方は、次の品物を利用してください。

1. 厚さ0.2~0.5mmの模型用透明プラ板(B4)
2. ガラスに貼る透明な断熱・防犯用フィルム
3. B4サイズポスター等を飾る安価な額のフィルム
4. 温室の外張りに使うフィルム(農業用資材)
5. 机の上に置く軟質塩ビシート(厚さ0.5mm)
6. 厚さ0.5mmの透明サンデーシート
7. 厚さ0.5mmの透明サンデーPET PG1
8. 厚さ0.5mmの透明ポリカーボネート樹脂板