

お客様へ

【使用上のご注意】

⚠ 警告 この表示を無視して誤った取扱いをすると、人が死亡または重傷を負う可能性が想定される内容です。

- 電源ユニットを改造したり、部品を追加・変更して使用しないでください。
感電、火災の原因になります。
- 万が一煙が出たり、変な臭いがするなどの異常状態の場合、速やかに電源を切り、販売店・工事店にご相談ください。
そのまま使用すると感電や火災の原因になります。

⚠ 注意 この表示を無視して誤った取扱いをすると、人が障害を負う危険が想定される場合および物的損害の発生が想定される内容を示します。

- お手入れの際には必ず電源を切って、しばらくしてから行ってください。
感電の原因になります。
- 照明灯具、電源ユニットには寿命があります。使用条件、使用環境により異なりますが、一般に設置して10年経つと、外観に異常がなくても内部の劣化は進行しています。定期的な点検、交換をおすすめします。
※使用条件は、周囲温度30℃、1日10時間使用です。
周囲温度が高い場合・使用時間が長い場合などは寿命が短くなります。
- 3年に1回は、工事店等の専門家による点検を実施してください。
点検せずに長時間使い続けると、まれに発煙、火災、感電、落下などに至る場合があります。
- 照明灯具、電源ユニットの近くでは音響、映像機器等に影響を与える場合があります。
音響、映像機器等を離してご使用ください。

<保証について>

1. 保証期間はメーカー出荷日（引渡し日）より3年間です。
2. 取扱説明書に従った使用状態で保証期間内に故障した場合には、無償修理、または無償交換させていただきます。
3. 保証に対する契約を別途締結した場合は、上記の限りではありません。
4. 補修用性能部品（電気部品）を電源ユニット製造打ち切り後、6年間保有いたします。
補修用性能部品には、同等機能を有する代替品を含みます。

<保証の免責事項>

保証期間内であっても、次の場合には原則として有料にて対応させていただきます。

- (1) 使用上の誤り及び不当な修理や改造による故障及び損傷
- (2) お買い上げ後の取付け場所移設、輸送、落下などによる故障及び損傷
- (3) 火災、地震、水害、落雷、その他天災地変、異常電圧、指定外の使用電源（電圧・周波数）などによる故障及び損傷
- (4) 車両、船舶等に搭載された場合に生じる故障及び損傷
- (5) 施工上の不備に起因する故障や不具合
- (6) 法令、取扱説明書で要求される保守点検を行わないことによる故障及び損傷
- (7) その他、その責が当社にない場合

株式会社エールム 〒897-1124 鹿児島県南さつま市加世田宮原 2398

TEL (0993) 53-6930
FAX (0993) 53-7160

この取扱説明書はお読みになった後も必ず保管してください

NHGPS400-140620

NHG電源ユニット 施工説明書・取扱説明書


保管用

型 式 NHGPS-400（屋内用） 適合照明灯具 HNGL-400

- お客様へ 電源ユニットの電気工事には電気工事士の資格が必要です。
施工は必ず工事店に依頼してください。
- 工事店様へ 施工の際は、この説明書をよくご覧の上、正しく施工してください。
工事終了後、この説明書は必ずお客様へお渡しください。

工事店様へ

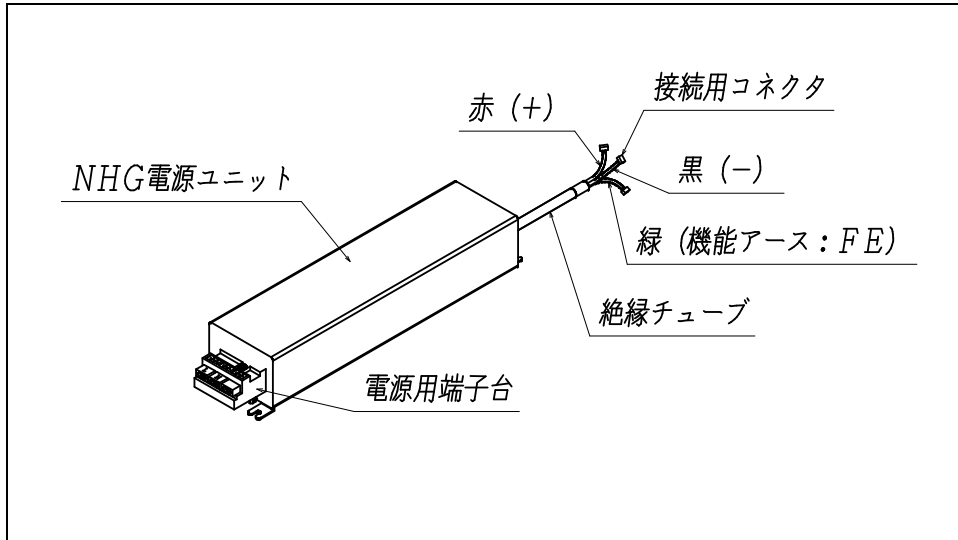
【施工上のご注意】

⚠ 危険	⚠ 警告
<ul style="list-style-type: none"> • 接地工事（D種接地工事）を電気設備の技術基準に従い確実に行ってください。 接地が不完全な場合は感電の原因になります。 • 電源線の入線部分が上を向かないように取り付けてください。 トラッキングによる火災・発火の原因になります。 • 断熱材、防音材をかぶせた状態で使用しないでください。 住宅の断熱施工天井には使用できません。 	<ul style="list-style-type: none"> • 電源ユニットの取付けは、取扱説明書に従ってください。 電源ユニットの取付けに不備があると器具落下、感電、火災の原因になります。 • 必ず専用の灯具と組み合わせて使用してください。 火災、感電の原因になります。 • 電源ユニットを並置する場合は、電源ユニットの幅以上間隔をあけてください。 火災の原因になります。 • 電源ユニットの取付けは、「施工方法」に従って質量に耐える所に行ってください。 電源ユニットの取付けに不備があると感電、火災の原因になります。 • 電源ユニットは調光対応ではありません。調光器と組み合わせて使用しないでください。 調光器を使用した場合、故障、火災の原因になります。 • 表示された電源電圧（定格電圧±6%）・周波数以外の電源を使用しないでください。 火災、感電の恐れがあります。 • 電源ユニットは防湿形ではありませんので、湿気が直接あたる場所、湿気の多い場所には使用できません。 湿気の浸入による絶縁不良、感電、火災の原因になります。 • 電源ユニットを改造したり、部品を追加・変更して使用しないでください。 火災、感電の原因になります。
<p>⚠ 注意</p> <ul style="list-style-type: none"> • この電源ユニットは屋内専用で、-10℃～50℃の範囲で使用するように設計してあります。 この範囲を超えて使用した場合、ちらつきや短寿命の原因になります。 • ガス機器など温度が高くなるものの上への取付けや、電源ユニットの下にストーブなど高温になるものを置かないでください。 火災の原因になります。 	

■製品定格

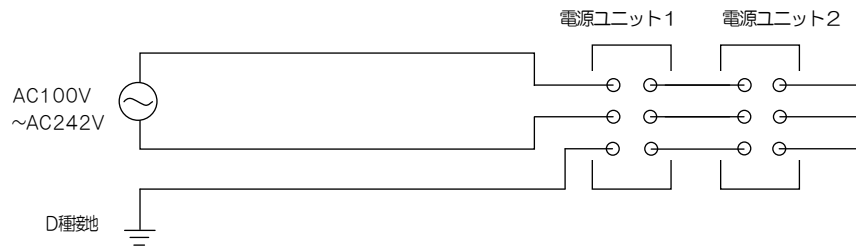
型式	電源電圧	周波数	入力容量	質量
NHGPS-400	AC100V -AC242V	50/60Hz	125VA	***g

■各部の名前



■結線方法

<通常の結線例>



電源ユニットの端子台の送り配線は、送り総容量20A以下です。
接続が不完全な場合、または容量オーバーした場合、火災・感電の原因になります。
施工の詳細は、「施工方法」を確認してください。

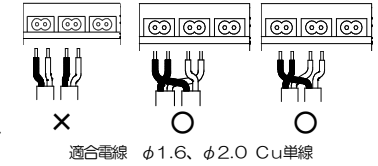
■施工方法

1 電源ユニットを取り付ける

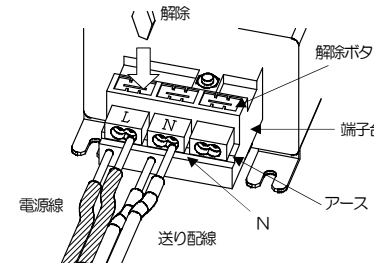
取付け前に電源ユニット質量に十分耐えるような取付け部の強度を確保してください。
不備があると落下の原因になります。
横転・逆転しないように設置し、電源線の入線部分が上を向かないように取り付けてください。
電源ユニットを並置して設置する場合は、電源ユニットの幅以上間隔を空けてください。
設置が不完全な場合、火災・感電・故障の原因になります。

2 電源線とアース線を接続する

電源線とアース線の被覆を所定の長さ(12±2mm)にストリップしてください。
電源線とアース線を確実に電源用端子台の奥まで差し込んでください。
配線挿入後、引っ張って抜けないことを確認してください。
電源側アースの接地は必ず行ってください。
接続が不完全な場合、感電、火災の原因になります。
※送り配線は、送り総容量20A以下で使用可能



電源線を引き抜く際は、必ず電源を切り、解除ボタンをマイナスドライバーで強く押しながら電源線を引き抜いてください。



3 照明灯具側配線を接続用コネクタに接続する

照明灯具側配線は3芯ケーブル(φ1.6、φ2.0)を使用してください。
電源ユニットに通電した状態で灯具配線を行うと、照明灯具・電源ユニット故障の原因になります。
配線挿入後、引っ張って抜けないことを確認してください。
配線極性(＋、－、機能アース:FE)を間違えると、火災・感電・故障の原因になります。
接続が不完全な場合、火災・感電・故障の原因になります。
照明灯具までの最大線長は50mです。
結線を確実に施した後、接続用コネクタ周辺の絶縁体露出部は絶縁テープにて保護することをお勧めします。

本電源ユニットは内部に温度センサを内蔵し、内部温度が異常に上昇した場合は出力を停止して電源ユニットの故障を防止する機能があります。電源を再投入し、電源ユニット内部の温度が正常であれば通常動作いたしますが、頻発する場合は設置場所の見直しが必要な場合や電源ユニットの故障が考えられます。販売店・工事店にご相談ください。